

INFORMAÇÕES DO PRODUTO

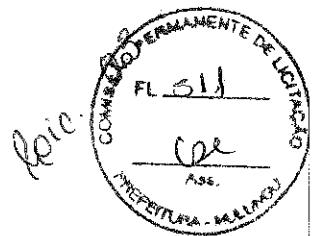
Modelo Coluna móvel, proporciona movimentos suaves e facilidade de posicionamento. Laudo Radiométrico (Radiação de Fuga)

Os equipamentos Procion, são individualmente atestados por um físico credenciado, o laudo técnico acompanha o produto, de acordo com o Ministério da Saúde, Portaria SUS 453, 01.06.98.

Características Técnicas:

Rede127 – 220Volts
AC Correntes de Uso12A (127V) 5.5A (220V)
Modelo 70 KV Tempo de exposição.....0.07 a 3 seg.
Intensidade de corrente do Tubo8 mA
Foco0.8 x 0.8 mm

Garantia: 12 meses



A
 PREFEITURA MUNICIPAL DE MULUNGU
 EDITAL DE LICITAÇÃO PREGÃO ELETRÔNICO Nº 005/2020

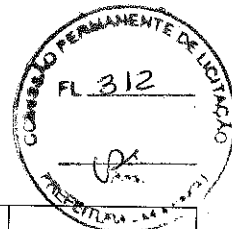
OBJETO: AQUISIÇÃO DE EQUIPAMENTOS E MATERIAL PERMANENTE

CARTA PROPOSTA

Prezados (a) senhores (a);

Apresentamos nossa proposta para fornecimento do objeto deste pregão, acatando todas as estipulações consignadas no edital, conforme abaixo:

Item	Descritivo, Modelo, Marca, Fabric., Proced. e RMS	Und.	Qte.	Valor Unit.	Valor Total
12	CADEIRA ODONTOLÓGICA COMPLETA PEDAL, CABECEIRA, REFLETOR, EQUIPO ACOPLADO, TERMINAIS DE NO MINIMO 03, CUBA: PORCELANA / CERÂMICA, SERINGA TRÍPLICE, PEÇA RETA, CONTRA ÂNGULO, MICRO MOTOR, UNIDADE AUXILIAR (SUGADOR), CANETA DE ROTAÇÃO, MOCHO "Produto Fabricado Conforme RDC Nº 27 de 21 de Junho de 2011 (ANVISA), portaria nº 350 de 06 de Setembro de 2010 (INMETRO), ABNT NBR ISO 6875 e 9680 (ABNT), ABNT NBR IEC 60601-1-2:2006 e Resolução RDC 16 de 28/03/2013 (ANVISA), Regulamento Técnico de Boas Práticas de Fabricação de Produtos Médicos, Sistema de Gestão ISO 9.001/2015 e ISO 13.485/2016 e Diretiva 93/42 / CEE, com a redação que lhe foi dada pela Diretiva 2007/47 / CEE e 98/79 / CE (Através do certificado CE emitido pela MDI EUROPA)". MODELO: CONJUNTO ODONTOLÓGICO MAGNUS PRIME FLEX (Ambidestro) + Acessórios e opcionais inclusos para atendimento na integra da especificação do edital, conforme segue: 1. Cuba Porcelana/ Cerâmica (Unidade Auxiliar) 2. Mocho Magnus Prata Anatômico 3. 01(Uma) Caneta de Alta Rotação Prime CX207 PB - RMS: 80349600009 4. 01(Um) Micromotor Prime Cx235 (Refrigeração externa) - RMS: 80349609006 5. 01(Um) Contra Ângulo Prime Cx235 (Refrigeração externa) - RMS: 80349609005 6. 01(Uma) Peça Reta Prime Cx235 (Refrigeração externa) - RMS: 80349609007 COR DO ESTOFAMENTO: A COMBINAR MARCA: DENTEMED FABRICANTE: DENTEMED EQUIP. ODONT. PROCEDÊNCIA NACIONAL REGISTRO ANVISA: 80349600007 CERTIFICADO DO PRODUTO C/ SELO DO INMETRO CERTIFICADO DO PRODUTO C/ SELO "CE"	und	01	R\$ 17.740,00 (DEZESSETE MIL, SETECENTOS E QUARENTA REAIS)	R\$ 17.740,00 (DEZESSETE MIL, SETECENTOS E QUARENTA REAIS)

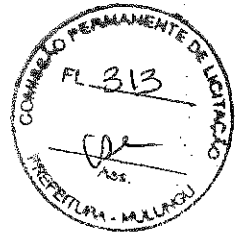


03	<p>COMPRESSOR ODONTOLÓGICO CAPACIDADE RESERVATÓRIO / POTÊNCIA / CONSUMO: OPÇÃO 1: 30 A 39L/1 A 1,5HP/6 A 7 PÉS. OPÇÃO 2: 40 A 49L/1 A 2HP/7 A 8 PÉS. OPÇÃO 3: 50 A 69L/1,5 A 2,5HP/8 A 12 PÉS. OPÇÃO 4: 70 A 100L/2 A 2,5HP/12 PÉS. ISENTO DE ÓLEO</p> <p>MODELO: PRIME AIR 40 - G2 MARCA: DENTEMED FABRICANTE: DENTEMED PROCEDENCIA: NACIONAL RMS: DISPENSADO DE REGISTRO NA ANVISA (NÃO CONSIDERADO PRODUTO PARA SAÚDE CONFORME PARAGRAFO 2º ART. 2º- IV. DA RDC 260/02)</p>	und	02	R\$ 3.083,00 (TRÊS MIL, OITENTA E TRÊS REAIS)	R\$ 6.166,00 (SEIS MIL, CENTO E SESSENTA E SEIS REAIS)
04	<p>APARELHO DE RAIOS X — ODONTOLÓGICO COLUNA COM BRAÇO CONVENCIONAL OU PANTOGRÁFICO; PAREDE COM BRAÇO CONVENCIONAL OU PANTOGRÁFICO. MODO DE OPERAÇÃO: DIGITAL TENSÃO: MÍNIMO 7MA</p> <p>MODELO: ION 70 X - MOVEL OU PAREDE MARCA: PROCION FABRICANTE: PROCION PROCEDENCIA: RAIOS-X NACIONAL REGISTRO NA ANVISA: 80127670002</p>	und	01	R\$ 8.519,00 (OITO MIL, QUINHENTOS E DEZENOVE REAIS)	R\$ 8.519,00 (OITO MIL, QUINHENTOS E DEZENOVE REAIS)
06	<p>AUTOCLAVE HORIZONTAL DE MESA ATÉ 25 LTS CÂMARA DE ESTERILIZAÇÃO AÇO INOXIDÁVEL MODO DE OPERAÇÃO/CAPACIDADE/ACESSÓRIOS: DIGITAL/ ATÉ 25 LITROS! NÃO POSSUI</p> <p>- Opção 1: ANALÓGICO/ ATÉ 25 LITROS/ NÃO POSSUI - Opção 2: ANALÓGICO/ DE 26 A 45 LITROS/ NÃO POSSUI - Opção 3: DIGITAL/ ACIMA DE 46 LITROS/ NÃO POSSUI - Opção 4: DIGITAL! ATÉ 25 LITROS! IMPRESSORA - Opção 5: DIGITAL/ ATÉ 25 LITROS! NÃO POSSUI - Opção 6: DIGITAL/ DE 26 A 45 LITROS/ NÃO POSSUI</p> <p>MODELO: AUTOPRIME 21 - 110V OU 220V MARCA: DENTEMED FABRICANTE: DENTEMED (INOVA INOX) PROCEDÊNCIA NACIONAL REGISTRO DA ANVISA: 80349600006</p>	und	01	R\$ 6.607,00 (SEIS MIL, SEISCENTOS E SETE REAIS)	R\$ 6.607,00 (SEIS MIL, SEISCENTOS E SETE REAIS)

VALOR TOTAL PROPOSTA: **R\$ 39.032,00**
(TRINTA E NOVE MIL, TRINTA E DOIS REAIS)

CONDIÇÕES DE FORNECIMENTO:

Validade da proposta:	60 (sessenta) Dias - CONFORME EDITAL
Condições de pagamento	30 (trinta) Dias - CONFORME EDITAL
Prazo de entrega:	05 (cinco) Dias - CONFORME EDITAL
Local de entrega:	CONFORME EDITAL
Garantia	CONFORME EDITAL
Frete / impostos:	INCLUSOS
Assistência técnica	EM TODO TERRITÓRIO BRASILEIRO – CONFORME EDITAL.



Declaramos sob as penas da Lei:

- ❖ O pleno conhecimento das exigências e das obrigações constante no edital de pregão presencial e seus respectivos anexos, submetendo a todas as condições nele estipulada, principalmente sendo vencedor da licitação.
- ❖ Que os produtos são de qualidade, fabricados conforme ABNT e ANVISA - (agência nacional de vigilância sanitária), garantindo o cumprimento a legislação sanitária quanto às normas. Garantindo a qualidade, através de bateria de testes para aprovação, feita pela equipe técnica de fabrica, e vistoriada pelo nosso engenheiro técnico pra averiguação e conformidade dos produtos conforme exigência da ANVISA e da ABNT.
- ❖ Sob penas da lei, em especial o art. 299 do Código Penal Brasileiro, que a proposta apresentada pela empresa proponente para participar da licitação que trata o presente edital, foi elaborada de maneira independente pela empresa proponente, que devera vir no mesmo envelope das propostas.
- ❖ Sob as penas da Lei, que o material ofertado atende todas as especificações exigidas no edital e seus anexos.
- ❖ O comprometo-me a manter, durante a execução do contrato, em compatibilidade com as obrigações assumidas, todas as condições de habilitação e qualificação exigidas na presente licitação e que a validade da proposta será de 60 (sessenta) dias, conforme solicitado no edital e que a garantia será por um período de 12 (doze) meses contra defeitos de fabricação, depois de efetuada sua entrega.
- ❖ Nesta oportunidade, temos a declarar, sob as penas da Lei, que tomamos pleno conhecimento dos produtos objeto desta licitação que não possuímos nenhum fato impeditivo para participação deste certame e que nos submetemos a todas as clausulas e condições previstas neste edital.
- ❖ Os preços propostos contemplam todas as despesas necessárias para execução do contrato conforme edital de licitação, bem como todos os tributos, encargos trabalhistas, previdenciários, fiscais e comerciais, taxas, fretes, seguros, deslocamentos de pessoal, custos e demais despesas que possam incidir sobre o fornecimento licitado.
- ❖ Declaramos sob as penalidades cabíveis, que somos empresa de pequeno porte (EPP).
- ❖ Declaramos para todos os fins de direito, que cumprimos plenamente os requisitos de habilitação e que nossa Carta Proposta está em conformidade com as exigências do instrumento convocatório (edital).

DATA: 22 DE MAIO DE 2020.



A

PREFEITURA MUNICIPAL DE MULUNGU

EDITAL DE LICITAÇÃO PREGÃO ELETRÔNICO Nº 005/2020

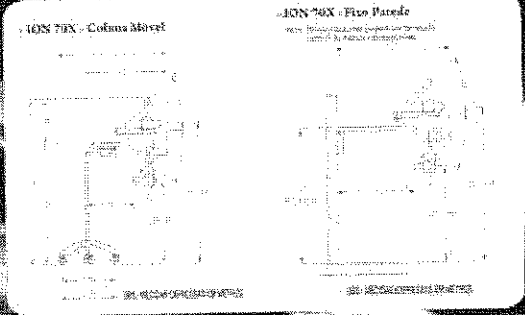
OBJETO: AQUISIÇÃO DE EQUIPAMENTOS E MATERIAL PERMANENTE

DECLARAÇÃO - ANEXO III

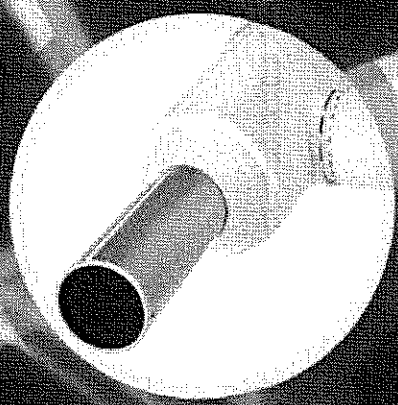
Nossa empresa declara:

- a) sob as penas da lei, para os devidos fins de direito, especialmente para fins de prova em processo licitatório, junto ao Município de Mulungu, Estado do Ceará, que, em cumprimento ao estabelecido na Lei nº 9.854, de 27/10/1999, publicada no DOU de 28/10/1999, e ao inciso XXXIII, do artigo 7º, da Constituição Federal, não emprega menores de 18 (dezoito) anos em trabalho noturno, perigoso ou insalubre, nem emprega menores de 16 (dezesesseis) anos em trabalho algum, salvo na condição de aprendiz, a partir de 14 (quatorze) anos.
- b) sob as penas da lei, para os devidos fins de direito, especialmente para fins de prova em processo licitatório, junto ao Município de Mulungu, Estado do Ceará, que tem pleno conhecimento de todos os parâmetros e elementos dos serviços a serem ofertados no presente certame licitatório e que sua proposta atende integralmente aos requisitos constantes neste edital.
- c) sob as penas da lei, para os devidos fins de direito, especialmente para fins de prova em processo licitatório, junto ao Município de Mulungu, Estado do Ceará, que concorda integralmente com os termos deste edital e seus anexos.
- e) sob as penas da lei, para os devidos fins de direito, especialmente para fins de prova em processo licitatório, junto ao Município de Mulungu, Estado do Ceará, sob as penalidades cabíveis, que inexistem qualquer fato superveniente impeditivo de nossa habilitação para participar no presente certame licitatório, bem assim que ficamos cientes da obrigatoriedade de declarar ocorrências posteriores, nos termos do art. 32, §2º, da Lei n.º 8.666/93.

22 DE MAIO DE 2020.



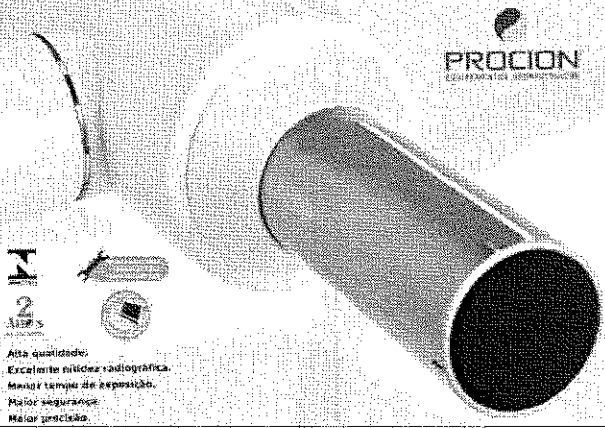
Raios X Procion
Tecnologia e funcionalidade.



Fábrica: Rua Princesa, 1490 | Vila Esmer | CEP 14075-400
Tel.: 011 (16) 3500-8412 | 3020-3169 | 2636-2976 | Mostruário Procion-SF | Brasil
www.procionraiosx.com.br | e-mail: comercial@procionraiosx.com.br

REVENIDA AUTORIZADA

PROCION
www.procionraiosx.com.br



PROCION
Equipamentos para Raio-X

- Alta qualidade. Excelente nitidez radiográfica.
- Menor tempo de exposição.
- Maior segurança.
- Maior precisão.

Apresenta microprocessador e a consistência da técnica radiológica que inclui todos os recursos que privilegiam a precisão, segurança e qualidade, aspectos fundamentais para obtenção de diagnósticos precisos.

Ion 70X digital 70⁺

Modelo Coluna Móvel
Seção portatátil para utilização em consultório, ambulatório, emergência, urgência, laboratório, farmácia, clínica, etc.

Qualidade Radiográfica

Tempo de exposição regulador digital controlado por dispositivo eletrônico digital microprocessado, o que permite a obtenção de radiografias com qualidade constante e tempos de exposição exatos.

Proteção Radiológica

Apresenta mesa controlada e testada, não permite fugas de radiação. O aparelho também está equipado com duplo colimador de chumbo de 1mm que direciona os raios para o objetivo radiográfico desejado.

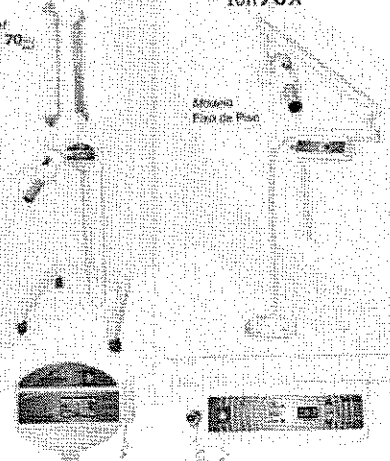


Modelo Coluna Móvel, com seção portatátil para utilização em consultório, ambulatório, emergência, urgência, laboratório, farmácia, clínica, etc.

Ion 70X PLUS Digital 70⁺

IMPORTANTE:

Este aparelho tem sido desenvolvido para atender às necessidades de diagnóstico por imagem em consultório, ambulatório, emergência, urgência, laboratório, farmácia, clínica, etc. O aparelho é equipado com uma seção portatátil para utilização em consultório, ambulatório, emergência, urgência, laboratório, farmácia, clínica, etc. O aparelho é equipado com uma seção portatátil para utilização em consultório, ambulatório, emergência, urgência, laboratório, farmácia, clínica, etc.



Ion 70X

Modelo Fixo de Parede

Equipamentos

Funcionamento em 127 e 220 volts (conversão manual) e regulador eletrônico de tensão. Comando Eletrônico Digital Microprocessado. Cabeçote de Raios X com ajuste totalmente eletrônico em duas posições espaciais. Técnica de feixe dinamicamente ajustado para melhor qualidade de imagem. Cabeçote de Raios X com ajuste totalmente eletrônico em duas posições espaciais. Técnica de feixe dinamicamente ajustado para melhor qualidade de imagem.

Laudo Radiométrico (Radiação de Fuga)

Os equipamentos Procion são radiometricamente ajustados para um nível de radiação de fuga técnica admissível e produzida de acordo com o Ministério da Saúde, Portaria SVS 453/01, de 06/06/01.

Características Técnicas

- Tensão nominal: 127 - 220V/50/60 Hz
- Corrente de tipo: 13A (120V) e 5A (220V)
- Modelo: 70 303
- Tempo de exposição: 0,02 a 3 s
- Intensidade de corrente do tubo: 5 mA
- Foco: 0,6 x 0,6 mm

Registro MS

801.276/9002

Modelo Coluna Móvel, com seção portatátil para utilização em consultório, ambulatório, emergência, urgência, laboratório, farmácia, clínica, etc.

Modelo Coluna Móvel, com seção portatátil para utilização em consultório, ambulatório, emergência, urgência, laboratório, farmácia, clínica, etc.



Modelo Fixo de Parede Modelo: 1.659 reais e 1.930 mil

apic. 04.



Proposta Cliente : 21628

Cliente: PREFEITURA MUNICIPAL DE MULUNGU CE

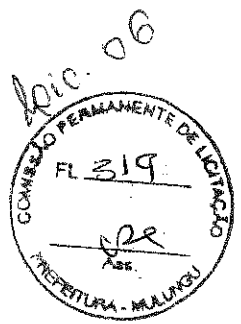
Processo: P E 005 2020

ITEM	COD. PROD.	QTDE	UN.	REF. FÁBRICA:	VLR. UNITÁRIO	VALOR TOTAL
2	255716	1	CJ	<p>REF. FÁBRICA:</p> <p>CJ CONSULTORIO D700 MOCHO STANDART FIT D700 ALLIAGE KIT ACAD S SPRAY TB</p> <p>***CADEIRA ESTRUTURA CONSTRUIDA EM ACO MACICO, COM TRATAMENTO ANTIOXIDANTE E PINTADA EM TINTA EPOXI PROPORCIONANDO MAIOR RESISTENCIA E DURABILIDADE AO CONJUNTO. BASE COM DEBRUM ANTIDERRAPANTE; DISPENSA FIXACAO NO PISO. SISTEMA TIPO PANTOGRAFICO DE ELEVACAO CONFECCIONADO EM CHAPA DE ACO, OFERECE MAIOR RESISTENCIA, CAPACIDADE DE ELEVACAO DE ATE 200 KG. CAIXA DE LIGACAO INTEGRADA OTIMIZANDO ESPACO DENTRO DO CONSULTORIO. APRESENTA O BOTAO ON/OFF LOCALIZADO NA LATERAL DA BASE DA CADEIRA FACILITANDO O ACESSO DO PROFISSIONAL. BRACO DE APOIO PARA O PACIENTE FIXOS COM ESTRUTURA DE METAL. PEDAL DE COMANDOS DO TIPO JOYSTICK COM TRES PROGRAMACÖES DE TRABALHO COM VOLTA AUTOMATICA A POSICAO ZERO. SISTEMA DE ELEVACAO ELETROMECAÂNICO ACIONADO POR MOTO-REDUTOR BOSCH DE BAIXA TENSAO COM 24 VOLTS. SISTEMA ELETRONICO INTEGRADO E DE BAIXA VOLTAGEM: 24 VOLTS. TENSAO DE ALIMENTACAO 127 OU 220V ~ 50/60HZ. ENCOSTO DE CABECA ANATOMICO, REMOVIVEL, COM REGULAGEM DE ALTURA. AMBIDESTRO</p> <p>***EQUIPO PRODUZIDO EM ABS INJETADO: CONFERE MAIOR DURABILIDADE / RESISTENCIA A CORROSAO E ESTABILIDADE DE COR AO CONJUNTO. COMPOSICAO: SERINGA TRIPLICE / 01 TERMINAL COM SPRAY PARA ALTA ROTACAO E 01 TERMINAL SEM SPRAY PARA MICROMOTOR PNEUMATICO. BRACOS ARTICULAVEIS E COM TRAVAMENTO SIMPLES, PEDAL PROGRESSIVO PARA O ACIONAMENTO DAS PECAS DE MAO NOS TERMINAIS DO EQUIPO, O QUE POSSIBILITA O CONTROLE DA VELOCIDADE E COM ACIONAMENTO EM QUALQUER PONTO DO PEDAL. SERINGA TRIPLICE: BICO GIRATORIO, REMOVIVEL E AUTOCLAVAVEL. MANGUEIRAS: ARREDONDADAS, LEVES E FLEXIVEIS. SUPORTE DAS PONTAS: COM ACIONAMENTO PNEUMATICO INDIVIDUAL. PUXADOR BILATERAL</p> <p>***UNIDADE DE AGUA PRODUZIDO EM ABS INJETADO: CONFERE MAIOR DURABILIDADE / RESISTENCIA A CORROSAO E ESTABILIDADE DE COR AO CONJUNTO. CUBA: PROFUNDA, REMOVIVEL E COM RALO E FILTRO PARA RETENCAO DE SOLIDOS E COBERTURA PARA EVITAR RESPINGOS. FILTRO DE DETRITOS LOCALIZADO NA BASE DO SUGADOR SOB O CORPO DA UNIDADE DE AGUA. SISTEMA DE REGULAGEM DA VAZAO DA AGUA: PERMITE A REGULAGEM FINA DO FLUXO DE AGUA. RESERVATORIOS TRANSLÚCIDOS DE 1000 ML PARA: AGUA DAS PECAS DE MAO E SERINGA TRIPLICE. UNIDADE DE AGUA E CUBA REBATIVEL EM 90°, POSSIBILITANDO UMA AMPLA MOBILIDADE QUE PERMITE APROXIMACAO DO AUXILIAR AO CAMPO OPERATORIO. SUCTORES: 01 SUCTOR DE SALIVA A AR (SISTEMA VENTURI) (SERIE)</p> <p>***REFLETOR HALOGENO SERIE MONOFOCAL PARA USO ODONTOLOGICO COM LAMPADA DE LUZ HALOGENA. ESPELHO MULTIFACETADO COM TRATAMENTO MULTICOATING. DUPLA PROTECAO DO ESPELHO, EM MATERIAL RESISTENTE, TRANSPARENTE. PUXADORES BILATERAIS EM FORMA DE ALCA QUE POSSIBILITAM ISOLAMENTO, EVITANDO O RISCO DE CONTAMINACAO CABECOTE PRODUZIDO EM MATERIAL RESISTENTE, COM GIRO DE 620°. INTENSIDADE: 8.000 A 25.000 LUX (TOLERANCIA +/- 20%).</p> <p>M - D700 F - ALLIAGE P - NAC RMS CADEIRA D700 10069210062 - UNIDADE AUXILIAR SYNCRUS G2 10069210063 - EQUIPO SYNCRUS G2 10069210075 - REFLETOR PERSUS L 10069210069</p>	17.739,61	17.739,61

VLR UNITARIO: DEZESETE MIL, SETECENTOS E TRINTA E NOVE REAIS E SESSENTA E UM CENTAVOS
VLR TOTAL: DEZESETE MIL, SETECENTOS E TRINTA E NOVE REAIS E SESSENTA E UM CENTAVOS

À PREFEITURA MUNICIPAL DE MULUNGU
SECRETARIA MUNICIPAL DE SAÚDE
COMISSÃO DE LICITAÇÃO
PREGÃO ELETRÔNICO Nº 005/2020

OBJETO: AQUISIÇÃO DE EQUIPAMENTOS E MATERIAL PERMANENTE, DESTINADOS A ATENDER A NECESSIDADE DA SECRETARIA DE SAÚDE DO MUNICÍPIO DE MULUNGU-CE.



Abertura das Cartas Propostas: Início: 25 de Maio de 2020 às 09h00min (Horário de Brasília)
Sessão de Disputa de Lances: Início: 25 de Maio de 2020 às 09h00min (Horário de Brasília)

PROPOSTA DE PREÇOS

ITEM	ESPECIFICAÇÃO	QTDE	UNIDADE	MARCA	VLR. UNIT.	VLR. TOTAL
4	APARELHO DE RAIOS X – ODONTOLÓGICO COLUNA COM BRAÇO CONVENCIONAL OU PANTOGRÁFICO; PAREDE COM BRAÇO CONVENCIONAL OU PANTOGRÁFICO. MODO DE OPERAÇÃO: DIGITAL TENSÃO: MÍNIMO 7MA.	1	UND	D700 ALLIAGE	R\$ 8.519,00	R\$ 8.519,00
TOTAL						R\$ 8.519,00
oito mil, quinhentos e dezenove reais						

VALOR TOTAL DA PROPOSTA: R\$ 8.519,00
oito mil, quinhentos e dezenove reais

VALIDADE DA PROPOSTA: 60 (SESSENTA) DIAS

PRAZO DE ENTREGA: 05 DIAS ÚTEIS

DECLARAMOS que nos preços ofertados estão incluídas todas as despesas incidentes sobre o fornecimento referentes a tributos, encargos sociais e demais ônus diretos e indiretos que incidam sobre a execução do objeto desta licitação.

DECLARAMOS que o proponente cumpre plenamente os requisitos de habilitação e que sua Carta Proposta está em conformidade com as exigências do instrumento convocatório (edital).

DECLARAMOS QUE NOS VALORES APRESENTADOS ACIMA, SÃO INCLUSOS TODOS OS TRIBUTOS, ENCARGOS TRABALHISTAS, PREVIDENCIÁRIOS, FISCAIS E COMERCIAIS, TAXAS, SEGUROS, DESLOCAMENTOS DE PESSOAL, CUSTOS E DEMAIS DESPESAS QUE POSSAM INCIDIR SOBRE O FORNECIMENTO LICITADO, INCLUSIVE A MARGEM DE LUCRO.

DECLARAMOS total concordância com os termos do Edital.

25/05/2020

[Handwritten signature]

[Handwritten signature]

[Handwritten signature]

LOCAL, 25 DE MAIO DE 2020.

À
PREFEITURA MUNICIPAL DE MULUNGU
Secretaria de Saúde
Comissão de Licitação



OBJETO: AQUISIÇÃO DE EQUIPAMENTOS E MATERIAL PERMANENTE DESTINADOS A ATENDER A NECESSIDADE DA SECRETARIA DE SAÚDE DO MUNICÍPIO DE MULUNGU - CE

REF. PREGÃO ELETRÔNICO Nº 005/2020
ABERTURA: 25/05/2020 ÀS 09:00 H

ITEM	DESCRIÇÃO	MARCA	QTD.	UNID.	PROPOSTA ELETRÔNICA	
					UNIT. (R\$)	TOTAL (R\$)

ITEM	DESCRIÇÃO	MARCA	QTD.	UNID.	UNIT. (R\$)	TOTAL (R\$)
4	APARELHO DE RAIOS-X ODONTOLOGICO. PROCION COLUNA COM BRAÇO CONVENCIONAL OU PANTOGRÁFICO; PAREDE COM BRAÇO CONVENCIONAL OU PANTOGRÁFICO. MODO DE OPERAÇÃO: DIGITAL. TENSÃO: MINIMO 7MA.		1	UND	11.074,70	11.074,70

11.074,70

onze mil e setenta e quatro reais e setenta centavos

VALOR GLOBAL DA PROPOSTA.....: R\$	11.074,70
onze mil e setenta e quatro reais e setenta centavos	

PRAZO DE VALIDADE DA PROPOSTA: 60 (sessenta) dias, contados a partir da data da sessão pública do
PRAZO DE ENTREGA: Ate 05 (cinco) dias Conforme edital
Declaramos que, nos valores apresentados acima, estão inclusos todos os tributos, encargos trabalhistas, previdenciários, fiscais e comerciais, taxas, fretes, seguros, deslocamentos de pessoal, custos e demais despesas que possam incidir sobre o fornecimento/ execução licitado, inclusive a margem de lucro.
Declaramos, para todos os fins de direito, que cumprimos plenamente os requisitos de habilitação e que nossa proposta está em conformidade com as exigências do instrumento convocatório (edital).

Proc. 02.



À PREFEITURA MUNICIPAL DE MULUNGU
SECRETARIA MUNICIPAL DE SAÚDE
COMISSÃO DE LICITAÇÃO
PREGÃO ELETRÔNICO Nº 005/2020

OBJETO: AQUISIÇÃO DE EQUIPAMENTOS E MATERIAL PERMANENTE, DESTINADOS A ATENDER A NECESSIDADE DA SECRETARIA DE SAÚDE DO MUNICÍPIO DE MULUNGU-CE.

Abertura das Cartas Propostas: Início: 25 de Maio de 2020 às 09h00min (Horário de Brasília)
Sessão de Disputa de Lances: Início: 25 de Maio de 2020 às 09h00min (Horário de Brasília)

PROPOSTA DE PREÇOS

ITEM	ESPECIFICAÇÃO	QTDE	UNIDADE	MARCA	VLR. UNIT.	VLR. TOTAL
5	AUTOCLAVE HORIZONTAL DE SOLO -- 90 A 105 LITROS CAPACIDADE: DE 90 A 105 LITROS TIPO DE PORTA/QUANTIDADE DE PORTA: VOLANTE CENTRAL/ATÉ 2 PORTASPAINEL DE COMANDO: MICROPROCESSA DO CÂMARA INTERNA: INÓX AISI 304 OU SUPERIOR ALIMENTAÇÃO DE VAPOR: GERADOR PRÓPRIO RACK PARA CARGA: POSSUI CARRO PARA RACK: POSSUI OSMOSE REVERSA: POSSUI IMPRESSORA: POSSUI.	1	UND	PHOENIX	R\$ 110.340,00	R\$ 110.340,00
TOTAL						R\$ 110.340,00

cento e dez mil, trezentos e quarenta reais

VALOR TOTAL DA PROPOSTA: R\$ 110.340,00
cento e dez mil, trezentos e quarenta reais

VALIDADE DA PROPOSTA: 60 (SESSENTA) DIAS
PRAZO DE ENTREGA: 05 DIAS ÚTEIS

DECLARAMOS que nos preços ofertados estão incluídas todas as despesas incidentes sobre o fornecimento referentes a tributos, encargos sociais e demais ônus diretos e indiretos que incidam sobre a execução do objeto desta licitação.

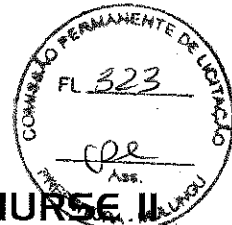
DECLARAMOS que o proponente cumpre plenamente os requisitos de habilitação e que sua Carta Proposta está em conformidade com as exigências do instrumento convocatório (edital).

DECLARAMOS QUE NOS VALORES APRESENTADOS ACIMA, SÃO INCLUSOS TODOS OS TRIBUTOS, ENCARGOS TRABALHISTAS, PREVIDENCIÁRIOS, FISCAIS E COMERCIAIS, TAXAS, SEGUROS, DESLOCAMENTOS DE PESSOAL, CUSTOS E DEMAIS DESPESAS QUE POSSAM INCIDIR SOBRE O FORNECIMENTO LICITADO, INCLUSIVE A MARGEM DE LUCRO.

DECLARAMOS total concordância com os termos do Edital.

25/05/2020

[Handwritten signatures]



Esterilizador a vapor NURSE II

Controle de temperatura: sistema eletrônico de controle de temperatura na câmara interna através de termoresistor de platina PT-100 classe A que esta localizado junto ao dreno de eliminação de condensado da câmara interna.

Controle de pressão da câmara externa: é realizado através de pressostato mecânico de diferencial fixo, um para cada temperatura de processo. Manômetro referencial instalado no painel frontal do esterilizador para informação da pressão na câmara ao operador.

Válvulas de comando: válvulas solenóides que controlam a entrada de vapor para a câmara interna e a saída de condensado através do dreno, além das demais linhas de suprimento.

CONSTRUÇÃO

Câmara: construída em dupla parede com isolamento em Bidim.

Câmara interna: construída em aço inoxidável AISI 304L ou 316L com espessura 3/16" (4,76mm) de espessura.

Câmara externa: construída em aço inoxidável AISI 304L com 1/8" (3,18 mm) de espessura. A câmara é testada com pressão hidrostática igual a 1,5 vezes a pressão de projeto.

O conjunto é dimensionado para suportar as seguintes pressões, conforme norma ASME, seção VIII, divisão I:

- Pressão de trabalho até 3,0 kgf/cm²;
- Pressão de teste hidrostático de 4,5 kgf/cm², para ambas as câmaras.

Tubulações: construídas em aço inoxidável, as tubulações são soldadas na câmara de esterilização e no gerador de vapor. As outras tubulações para linhas de suprimento e drenagem são aço inoxidável ou cobre.

Estrutura de suporte da câmara: construída em cantoneiras de aço carbono com proteção anticorrosiva. Pés reguláveis permitem o nivelamento do sistema.

Entrada de validação independente: localizada na lateral da câmara permitindo a introdução de sensores para coleta de dados de temperatura do processo. É constituída por:

- Acesso por tubulação de 1" de diâmetro;
- Rosca BSP.

Dreno da câmara interna: protegido com filtro em chapa perfurada de aço inox com diâmetro de 1".

Gabinete frontal do esterilizador: construído em chapa de aço carbono com proteção anticorrosiva. Opcionalmente, o gabinete pode ser fornecido em chapa de aço inoxidável com acabamento escovado com abertura total para acesso de manutenção.

Fechamento lateral: o equipamento é fornecido com laterais em chapas de aço inoxidável ou em aço carbono com proteção anticorrosiva. Opcionalmente o equipamento pode ser fornecido sem as laterais.

Portas: tipo guilhotina, com movimentação vertical e acionamento manual balanceada por contra-pesos. A porta tem a face interna construída e chapa de aço inoxidável AISI 304L, reforço estrutural em cantoneira de aço, isolamento interno com manta lã de rocha livre de asbestos e cloretos, acabamento em chapa de aço carbono com proteção anticorrosiva. Opcionalmente o

acabamento pode ser fornecido em chapa de aço inoxidável com acabamento escovado. Um micro switch posicionado no contra-peso permite ao sistema de controle determinar se a porta está fechada. O sistema de travamento hidráulico impede a abertura da porta quando o esterilizador estiver em processo.

Guarnição de silicone: de seção redonda, ativada por pressão de vapor que mantém a vedação da porta durante o processo de esterilização. A guarnição alojada em uma canaleta com a superfície que faceia a porta retificada para melhor ajuste é movimentada pela pressão de vapor no fechamento e pela ação de vácuo na abertura da porta.

CICLOS DE ESTERILIZAÇÃO

O esterilizador possui três ciclos de esterilização, sendo dois com perfil definido para materiais de superfície e densidade (sólidos, pacotes, etc), e um de Bowie & Dick:

• **Ciclo para esterilização a 121°C:** indicado para esterilização de materiais termosensíveis diversos, como os fabricados em polipropileno, silicone, borracha e polímero que resistam à temperatura de 121°C. O perfil do ciclo apresenta fase de condicionamento, aquecimento e umidificação da carga através de pulsos de vácuo e vapor, fase de exposição na temperatura de 121°C, com tempo configurado pelo usuário e fase de secagem sob vácuo mecânico.

• **Ciclo para esterilização a 134°C:** indicado para esterilização de instrumentais cirúrgicos e materiais em aço inoxidável, materiais têxteis e outros resistentes ao calor e com pontos críticos de penetração de vapor. O perfil do ciclo apresenta fase de condicionamento, aquecimento e umidificação da carga através de pulsos de vácuo e vapor, fase de exposição na temperatura de 134°C, com tempo configurado pelo usuário e fase de secagem sob vácuo mecânico.

• **Ciclo para teste Bowie & Dick:** indicado para determinar a capacidade do equipamento em promover a retirada do ar e a penetração de vapor da carga a ser esterilizada. Possui tempo de ciclo de 210 segundos e temperatura de 134°C, valores fixos conforme definição de regulamentação específica (GMP). O número de pulsos na fase de condicionamento pode ser modificado pelo usuário para adequar ao perfil escolhido para os ciclos de esterilização de material de densidade.

Programação flexível: os ciclos permitem a programação de seus parâmetros através da inserção de usuários e senhas autorizadas. A temperatura é fixa para cada um dos ciclos selecionáveis e os parâmetros passíveis de programação são:

- Número de pulsos de vácuo e vapor entre 1 e 99 pulsos;
- Tempo do pulso de vácuo entre 30 e 999 seg;
- Tempo de patamar entre 10 e 999 seg;
- Tempo de pulso de vapor entre 10 e 999 seg;
- Tempo de exposição entre 1 e 99 min;
- Tempo de secagem entre 1 e 99 min.

COMPONENTES E ACESSÓRIOS

Sistema de vácuo: através de bomba de vácuo de 0,5

cv. O sistema é responsável pelos pulsos de vácuo no condicionamento inicial da carga e na secagem final.

Gerador de vapor: fornecido opcionalmente, o gerador é construído em aço inoxidável AISI 304, com abastecimento automático através de bomba centrífuga de água e resistências blindadas em aço inoxidável AISI 316 eletropolida com 12 kW de potência. O nível de água é controlado por sistema de bóia, regulado para indicação de níveis alto e baixo que comandam a alimentação de água e o nível de segurança cortando a alimentação elétrica das resistências na falta de água. Construído conforme normas ASME - seção VIII, divisão I e NBR 11816:2003.

Entrada de ar limpo para quebra de vácuo: através de filtro bacteriológico hidrófobo com eficiência de 99,9997% de 0,22 µm, substituível, conforme NBR ISO 17665-1:2010.

Alimentação elétrica: Trifásica, 220 ou 380 V, 50/60 Hz.

SEGURANÇA

O equipamento apresenta os seguintes itens de segurança:

- Válvula de segurança normalizada e calibrada em 3,0 kgf/cm² com dispositivo de limpeza e verificação de funcionamento;
- Início do ciclo apenas na presença de pressão de vapor no gerador ou na linha de suprimento;
- Sistema de elevação balanceada da porta, para proteção do operador;
- Impossibilidade de abertura da porta após o início do ciclo e na presença de pressão de vapor na câmara interna;
- Bloqueio na contagem do tempo de exposição na ausência da temperatura definida para o ciclo na câmara interna;
- Termostato de segurança para proteção das resistências elétricas;
- Rotina de emergência que na falta de energia elétrica mantém o travamento das portas e a liberação da pressão de vapor da câmara interna;
- Botão no painel do equipamento para desligamento do esterilizador e despressurização da câmara de esterilização.

DADOS DE ENGENHARIA

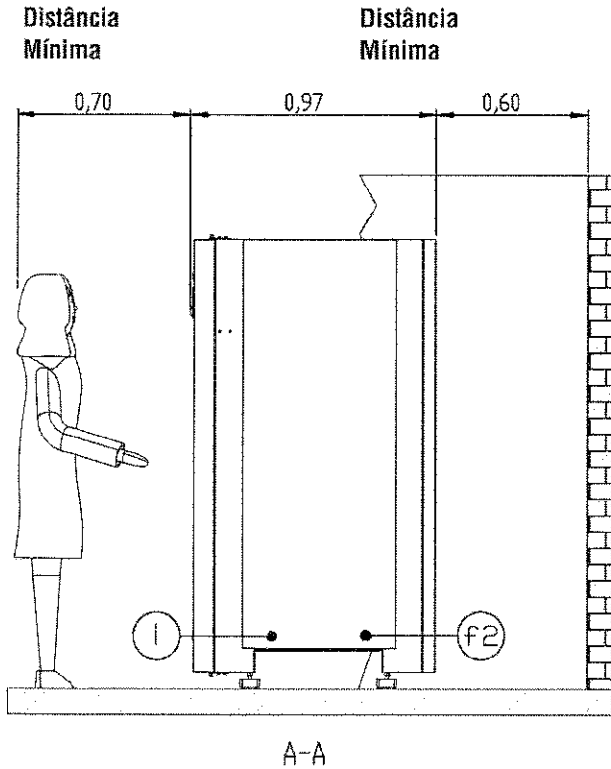
Dreno(i): a linha de drenagem deve ser independente do esgoto predial e conectada a caixa de passagem externa e tubulação resistente a temperaturas de até 135°C.

Eletricidade(c): o equipamento possui proteção interna do comando elétrico contra curto-circuito e sobrecarga. A conexão elétrica para alimentação da autoclave deve prever proteção por disjuntor termomagnético de 40 A para 220 Vca ou 32 A para 380 Vca. A alimentação elétrica vinda da fornecedora será conectada na entrada desse disjuntor geral que deve estar localizado em quadro próximo do equipamento. A tensão de alimentação não pode variar acima de ± 5%.

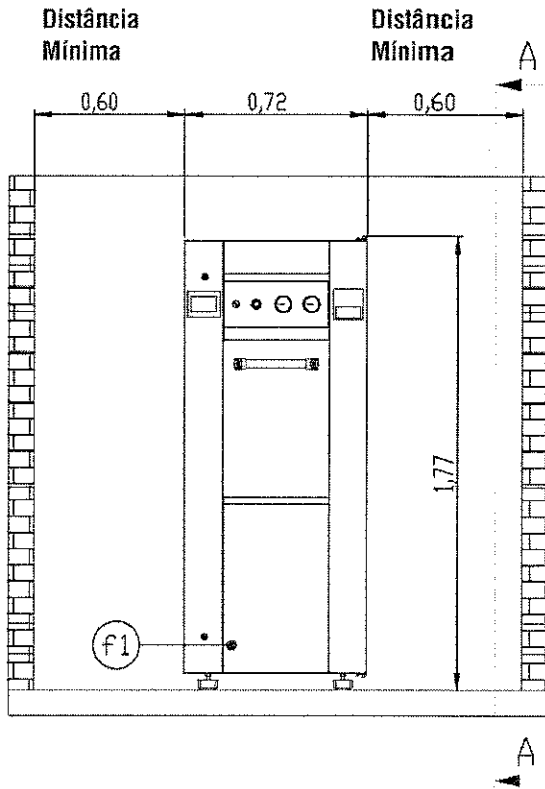
Deve ser prevista conexão de cabo para aterramento

QUADRO COM PLANTA VISTA E PERSPECTIVA DO EQUIPAMENTO

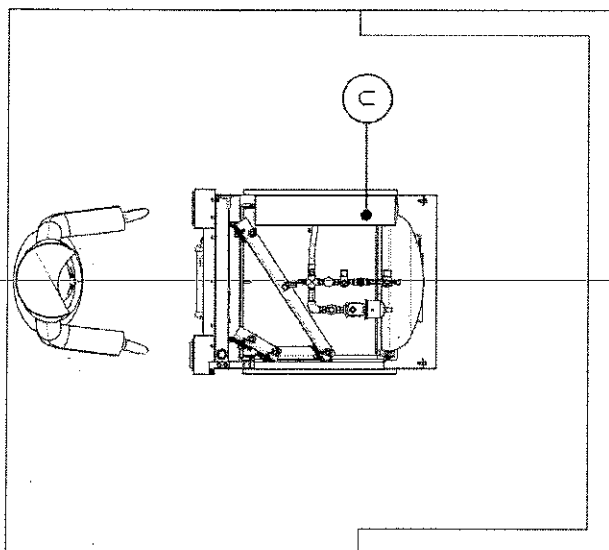
Vista Lateral



Vista Frontal



Vista Superior



Todas as medidas estão em metros.
 Para maiores informações consulte o manual de instalação do esterilizador a vapor Nurse II.

LOCAL, 25 DE MAIO DE 2020.

À
PREFEITURA MUNICIPAL DE MULUNGU
Secretaria de Saúde
Comissão de Licitação

OBJETO: AQUISIÇÃO DE EQUIPAMENTOS E MATERIAL PERMANENTE DESTINADOS A ATENDER A NECESSIDADE DA SECRETARIA DE SAÚDE DO MUNICÍPIO DE MULUNGU - CE

REF. PREGAO ELETRONICO Nº 005/2020
ABERTURA: 25 / 05 / 2020 ÀS 09 : 00 H

ITEM	DESCRIÇÃO	MARCA	QTDE.	UNID.	PROPOSTA ELETRÔNICA	
					UNIT. (R\$)	TOTAL (R\$)

ITEM 5

5	AUTOCLAVE DE SOLO - 90 A 105 LITROS. PHOENIX CAPACIDADE DE 90 A 105 LITROS TIPO PORTA / QUANTIDADE DE PORTA: VOLANTE CENTRAL / ATÉ 2 PORTAS, PAINEL DE COMANDO: MICROPROCESSADO. CÂMARA INTERNA: INOX AISI 304 OU SUPERIOR. ALIMENTAÇÃO DE VAPOR: GERADOR PRÓPRIO. RACK PARA CARGA: POSSUI. CARRO PARA RACK: POSSUI. OSMOSE REVERSA: POSSUI. IMPRESSORA: POSSUI.	PHOENIX	1	UND	143.442,00	143.442,00
---	---------------------------------------------------------------------------------------------------------------------------------------------------------------------------------------------------------------------------------------------------------------------------------------------------------------------------------------------------------------------------------------------	---------	---	-----	------------	------------

143.442,00

cento e quarenta e três mil, quatrocentos e quarenta e dois reais

VALOR GLOBAL DA PROPOSTA.....: R\$	143.442,00
cento e quarenta e três mil, quatrocentos e quarenta e dois reais	

PRAZO DE VALIDADE DA PROPOSTA: 60 (sessenta) dias, contados a partir da data da sessão pública do

PRAZO DE ENTREGA: Ate 05 (cinco) dias Conforme edital

Declaramos que, nos valores apresentados acima, estão inclusos todos os tributos, encargos trabalhistas, previdenciários, fiscais e comerciais, taxas, fretes, seguros, deslocamentos de pessoal, custos e demais despesas que possam incidir sobre o fornecimento/ execução licitado, inclusive a margem de lucro.

Declaramos, para todos os fins de direito, que cumprimos plenamente os requisitos de habilitação e que nossa proposta está em conformidade com as exigências do instrumento convocatório (edital).

Proc-01

COMANDO PERMANENTE DE LICITAÇÃO
FL. 326
Cde
ASE
PREFEITURA - MULUNGU

(Handwritten signatures)